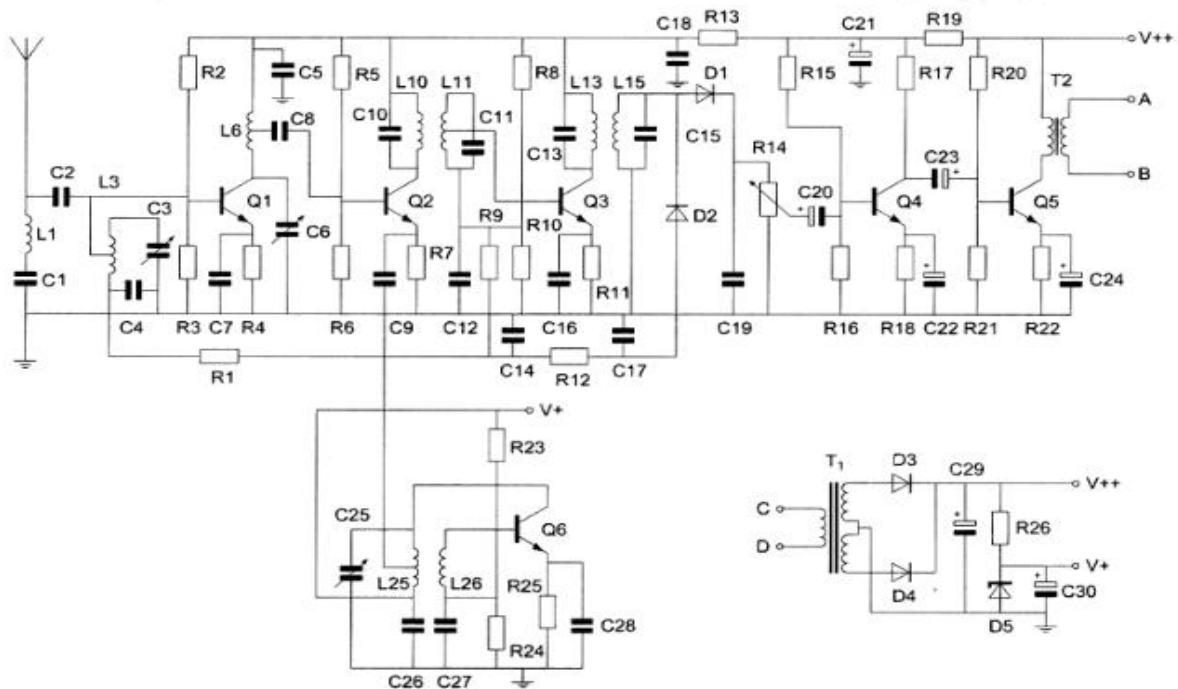




F-Examen : 2013-09-04 12:00 uur

01

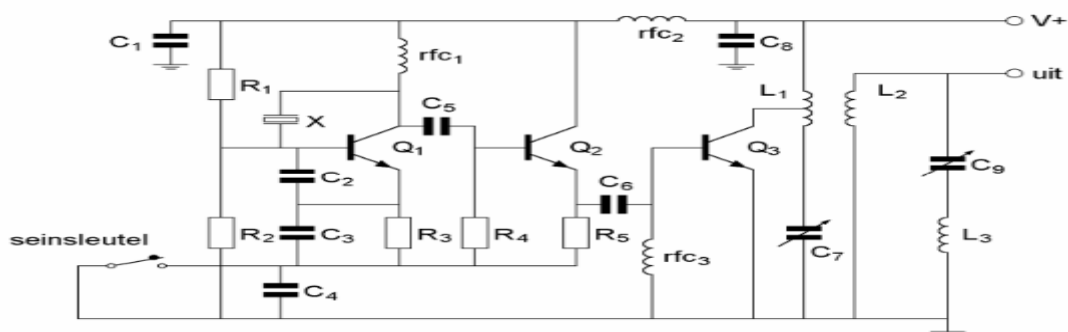
De condensatoren C22 en C24 zijn:



- a luchtcondensatoren
- b keramische condensatoren
- c **elektrolytische condensatoren >>>>>**
- d polyestercondensatoren

02

De seinsleutel schakelt de volgende transistoren:



- a Q3
- b Q1
- c Q2
- d **Q1 en Q2 >>>>>**



F-Examen : 2013-09-04 12:00 uur

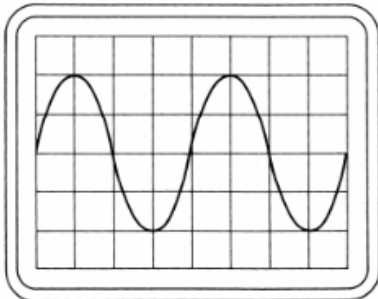
03

Instellingen oscilloscoop:

Horizontaal: 1 microsec/schaaldeel

Vertikaal: 25 V/schaaldeel

De amplitude van deze wisselspanning is:



- a 60 V
- b 25 V
- c 100 V
- d **50 V** >>>>

04

Een batterij is opgebouwd uit oplaadbare cellen van 1.2 V en een capaciteit van 0.5 Ah.

Een draagbare zendontvanger neemt bij 1.2 V gemiddeld 0.7 A op.

Het aantal cellen dat nodig is om deze zendontvanger gedurende minimaal 1 uur te kunnen gebruiken bedraagt:

- a 2
- b **12** >>>>
- c 6
- d 14

05

De ontvangst van 2-meter signalen in een betonnen gebouw is slechter dan daar buiten, omdat:

- a het beton radiogolven niet doorlaat
- b **het betonijzer een min of meer gesloten ruimte vormt** >>>>
- c het betonijzer geaard is
- d beton een slechte geleider is

06

Van een wisselstroom wijzigt de stroomrichting 3.500.000 maal per seconde van richting:

De frequentie bedraagt:

- a 7000 Khz
- b 3500 Khz
- c **1750 Khz** >>>>
- d 825 Khz



F-Examen : 2013-09-04 12:00 uur

07

ijdens het moduleren van een FM-telefoniezender met een toon van constante amplitude varieert:

- a de frequentiezwaai van het uitgezonden signaal
- b de frequentie en de amplitude van het uitgezonden signaal
- c de amplitude van het uitgezonden signaal
- d **de frequentie van het uitgezonden signaal** >>>>>

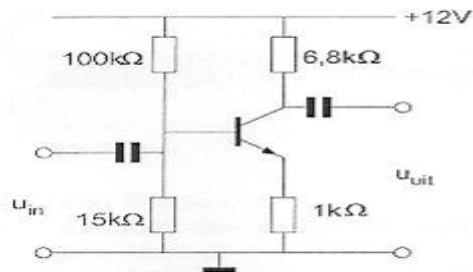
08

De reactantie van een spoel wordt groter, zowel bij:

- a lagere frequentie als bij grotere zelfinductie
- b hogere frequentie als bij kleinere zelfinductie
- c lagere frequentie als bij kleinere zelfinductie
- d **hogere frequentie als bij grotere zelfinductie** >>>>>

09

In deze schakeling wordt ipv een transistor met een stroomversterking van $h_{fe}=100$ een transistor toegepast met een $h_{fe}=50$
Wat is het gevolg?



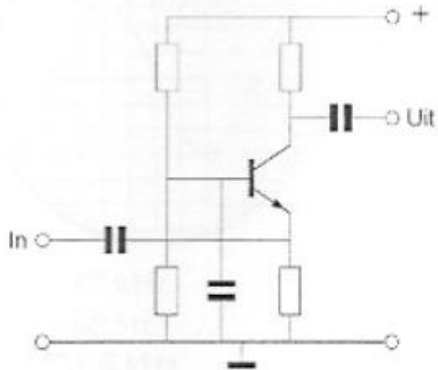
- a de spanningsversterking wordt veel groter
- b de spanningsversterking wordt veel kleiner
- c de schakeling zal niet meer werken
- d **de spanningsversterking blijft ongeveer gelijk** >>>>>



F-Examen : 2013-09-04 12:00 uur

10

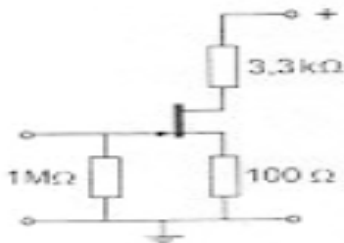
De transistor staat in:



- A GES
- b GCS
- c GDS
- d **GBS**

11

De ingangsimpedantie bij 1Khz wordt hoofdzakelijk bepaald door de?

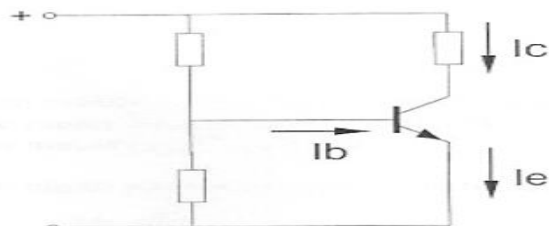


- a externe source-weerstand
- b instelling van de FET
- c externe drain-weerstand
- d **externe weerstand tussen de gate en aarde >>>>**

12

I_b is 200 microA en I_e is 18Ma

De collectorstroom I_c is:



- a 18.2 mA
- b 20 mA
- c 18 mA
- d **17.8 mA >>>>**



F-Examen : 2013-09-04 12:00 uur

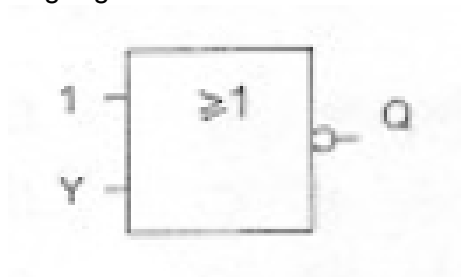
13

Als van een elektronenbuis een gegeven wordt uitgedrukt in een aantal mA/V dan heeft dat betrekking op de:

- a **steilheid** >>>>
- b versterkingsfactor
- c inwendige weerstand
- d ingangsweerstand

14

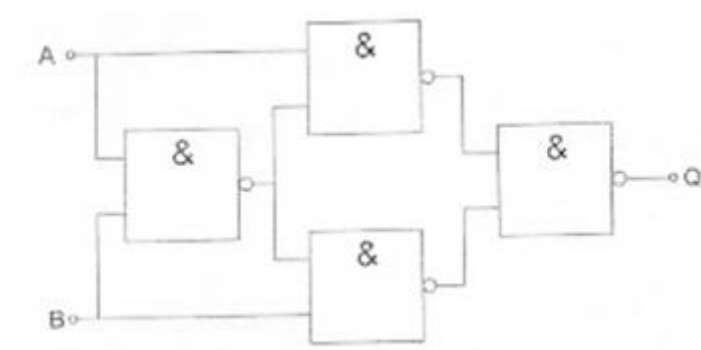
Ingang Y kan zowel logisch 1 als logisch 0 zijn.
Uitgang Q is:



- a 1
- b Y
- c niet-Y
- d **0** >>>>

15

Deze schakeling funtioneert als een:



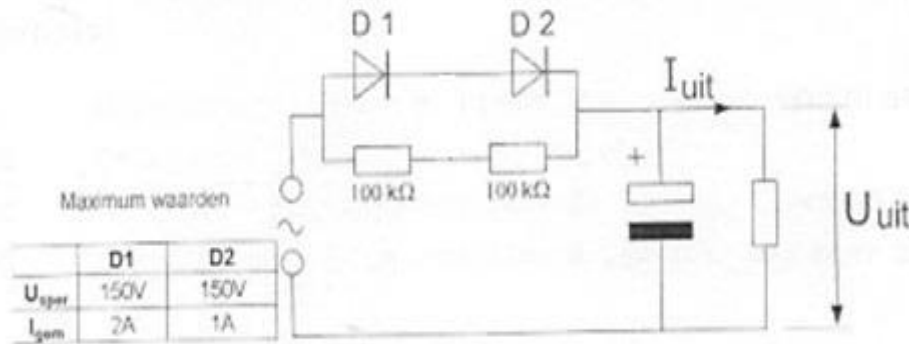
- a D-flipflop
- b **exclusieve OF-poort (EXOR)** >>>>
- c opteller (full adder)
- d tweedeler

16



F-Examen : 2013-09-04 12:00 uur

De diodes hebben gelijke doorlaatkarakteristieken maar de belastbaarheid is verschillend.
Kies uit de alternatieven de combinatie van hoogste U_{uit} en hoogste I_{uit} :

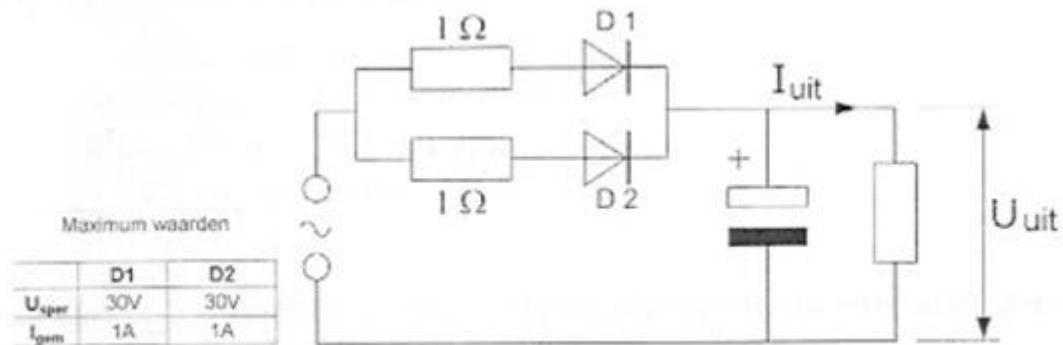


- a $U_{uit} = 200\text{ V}$ en $I_{uit} = 1\text{ A}$
- b $U_{uit} = 100\text{ V}$ en $I_{uit} = 2\text{ A}$
- c $U_{uit} = 100\text{ V}$ en $I_{uit} = 1\text{ A}$ >>>>>
- d $U_{uit} = 200\text{ V}$ en $I_{uit} = 2\text{ A}$

17

De diodes zijn gelijk.

Kies uit de alternatieven de combinatie van hoogste U_{uit} en hoogste I_{uit} :



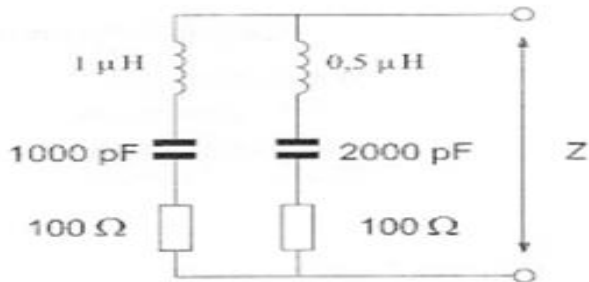
- a $U_{uit} = 10\text{ V}$ en $I_{uit} = 1\text{ A}$
- b $U_{uit} = 20\text{ V}$ en $I_{uit} = 1\text{ A}$
- c $U_{uit} = 10\text{ V}$ en $I_{uit} = 2\text{ A}$
- d $U_{uit} = 20\text{ V}$ en $I_{uit} = 2\text{ A}$ >>>>>



F-Examen : 2013-09-04 12:00 uur

18

De impedantie Z is bij resonantie:

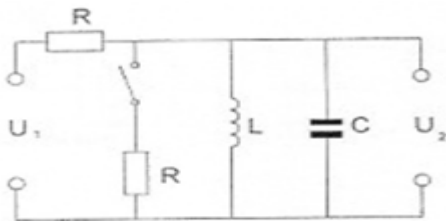


- a 141 Ohm
- b 100 Ohm
- c 200 Ohm
- d **50 Ohm >>>>>**

19

De kring is in resonantie.

Na het sluiten van de schakelaar wordt:

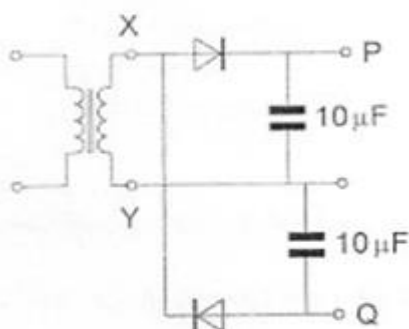


- a De spanning U_2 groter en de bandbreedte van de kring groter
- b De spanning U_2 kleiner en de bandbreedte van de kring kleiner
- c **De spanning U_2 kleiner en de bandbreedte van de kring groter >>>>>**
- d De spanning U_2 groter en de bandbreedte van de kring kleiner

20

de wisselspanning tussen X en Y is 10V eff.

De spanning (onbelast) tussen de punten P en Q is ongeveer:



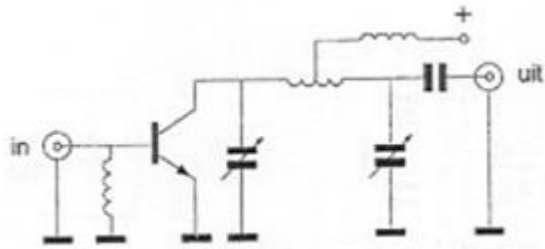
- a 0 V
- b 14 V
- c 20 V
- d **28V >>>>>**



F-Examen : 2013-09-04 12:00 uur

21

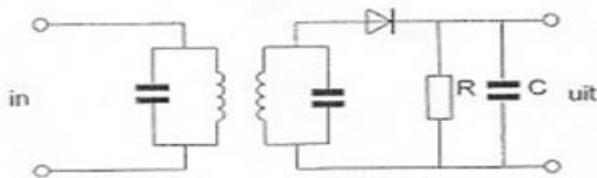
Deze vermogensversterker is geschikt voor:



- a morsetelgrafie (draaggolf aan/uit) >>>>>
- b enkelzijbandmodulatie zonder draaggolf
- c dubbelzijbandmodulatie zonder draaggolf
- d amplitudemodulatie (0-100% modulatie)

22

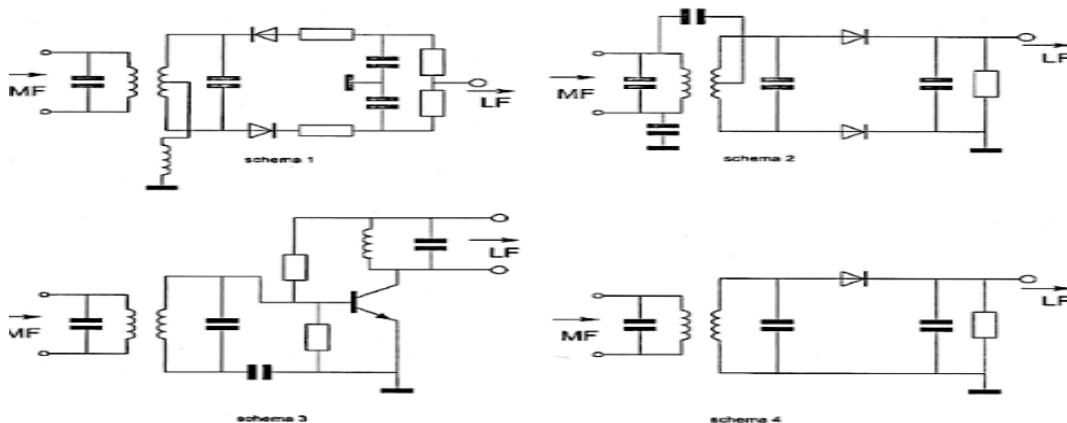
In het uitgangssignaal van de AM-detector komt teveel middenfrequent voor. Dit is te verbeteren door:



- a de weerstand R kleiner te maken
- b de condensator C groter te maken
- c de kringen op een lagere middenfrequentie af te stemmen
- d de kringen te dempen >>>>>

23

Welk schema stelt een AM-detector voor:



- a schema 3
- b schema 2
- c schema 4 >>>>>
- d schema 1

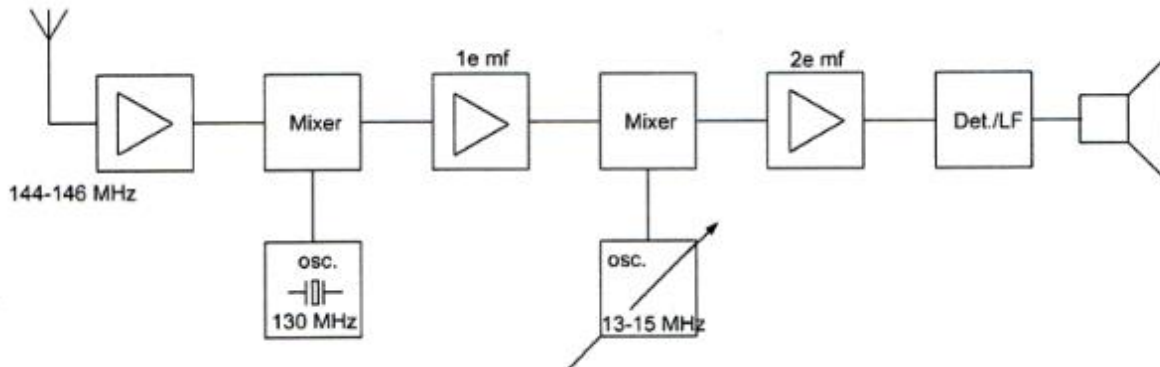


F-Examen : 2013-09-04 12:00 uur

24

Dit is een blokschema van een ontvanger.

Wat is de frequentie van de 2^{de} mf-versterker?



- a 2 Mhz
- b 1 Mhz >>>>>
- c 15 Mhz
- d 500 Khz

25

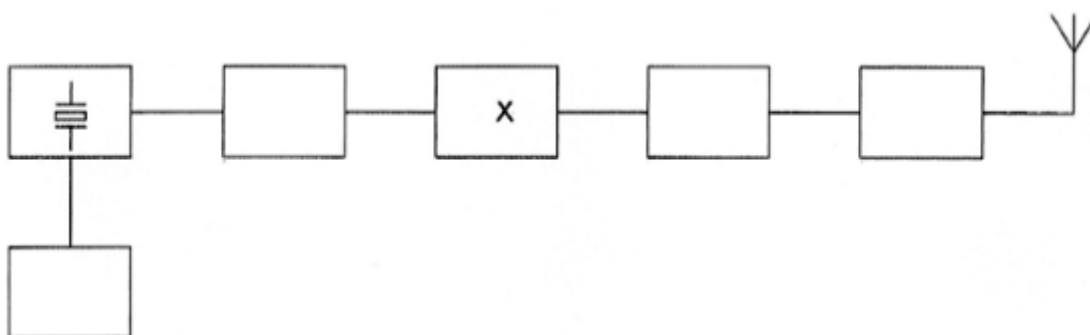
De gevoeligheid van een ontvanger wordt in hoofdzaak bepaald door:

- a de oscillator
- b de hf-versterker >>>>>
- c de detector
- d de lf-versterker

26

In de figuur is het blokschema van een FM-zender weergegeven.

Het blokje gemerkt met X, stelt voor:



- a oscillator
- b vermenigvuldigingstrap >>>>>
- c modulator
- d discriminator



F-Examen : 2013-09-04 12:00 uur

27

Een enkelzijbandzender werkt met een draaggolfoscillator op 1 Mhz.

Het zijbandfilter laat uitsluitend signalen in de lage zijband door.

Voor spraaksignalen met frequenties tussen 300 Hz en 3000 Hz zijn de grenzen van de doorlaatband van dit filter:

- a 997 Khz en 1003 Khz
- b 997.7 Khz en 1003.3 Khz
- c 1000.3 Khz en 1003 Khz
- d **997 Khz en 999.7 Khz >>>>>**

28

Voor optimale verstaanbaarheid van spraak dient via een telefoniezender een frequentieband over gebracht te worden die ligt tussen:

- a **300 en 3000 Hz >>>>>**
- b 1000 en 2000 Hz
- c 100 en 1000 Hz
- d 2000 en 4000 Hz

29

Om uitstraling van harmonischen door een zender te beperken wordt in de zenderuitgang een filter opgenomen,

Dit filter moet zijn:

- a een hoogdoorlaatfilter
- b staandegolffilter
- c **laagdoorlaatfilter >>>>>**
- d seinsleutel filter

30

Een yagi-antenne heeft een voor-achterverhouding van 10 dB.

Het effectief uitgestraald vermogen (erp) is 100 Watt.

Het naar achteren uitgestraalde vermogen bedraagt ongeveer:

- a 1 W
- b 50 W
- c **10 W >>>>>**
- d 0.1 W

31

Een ronde golfgeleider (golfpip) heeft een inwendige diameter van 10 cm.

Om hoogfrequente energie te kunnen transporteren moet de golflengte van het signaal zijn:

- a groter dan 20cm
- b gelijk aan 20cm
- c **kleiner dan 20cm >>>>>**
- d de golflengte is niet van belang

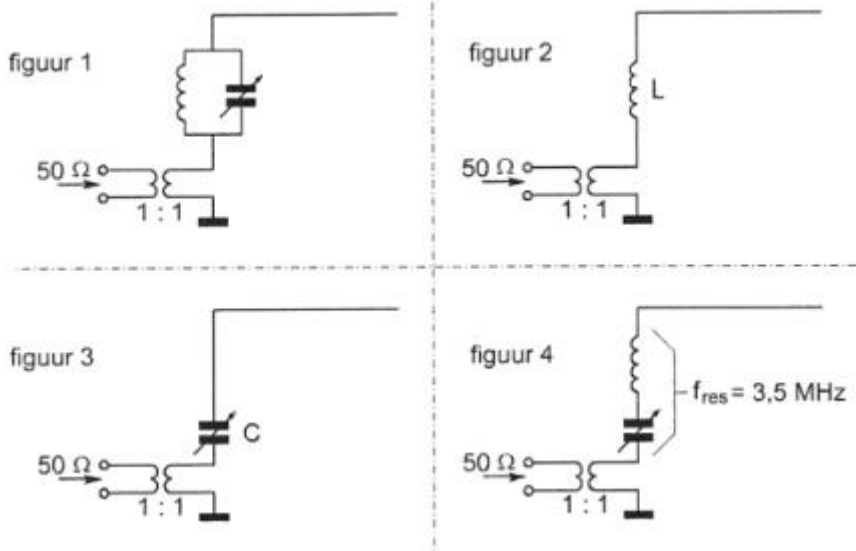


F-Examen : 2013-09-04 12:00 uur

32

Een zender, werkend op 3.5 Mhz wordt aangesloten op een antenne bestaande uit een draad met een lengte van 25 meter.

Welke aankoppeling is het meest geschikt?



- a **figuur 3** >>>>
- b figuur 2
- c figuur 4
- d figuur 1

33

De bruikbaarheid van de 28Mhz band voor intercontinentaal radioverkeer is het grootst:

- a overdag, gedurende en periode van een minimim aantal zonnevlekken
- b gedurende een magnetische storm
- c 's nachts, gedurende een periode van een minimum aantal zonnevlekkern
- d **overdag, gedurende een periode van een maximum aantal zonnevlekken** >>>>

34

Voor verbindingen uit Nederland met amateurstations op een ander continent kan het best gebruik worden gemaakt van

- a een frequentie hoger dan 10 Mhz met propagatie via de grondgolf
- b **een frequentie hoger dan 10 Mhz met propagatie via de ruimtegolf** >>>>
- c een frequentie hoger dan 5 Mhz met propagatie via de grondgolf
- d een frequentie lager dan 5 Mhz met propagatie via de ruimtegolf



F-Examen : 2013-09-04 12:00 uur

35

Onder de dode zone wordt verstaan het gebied rondom een zender dat

- a zowel door de grondgolf als door de ruimtegolf wordt bestreken
- b **noch door de grondgolf noch door de ruimtegolf wordt bestreken** >>>>>
- c wel door de grondgolf maar niet door de ruimtegolf wordt bestreken
- d wel door de ruimtegolf maar niet door de grondgolf wordt bestreken

36

De beste mode om verbinding te maken via aurora-propagatie is

- a **cw** >>>>>
- b ezb
- c am
- d fm

37

Een meter heeft een gevoeligheid van 20 KOhm/Volt

De meter is geschakeld op het 10 volt bereik

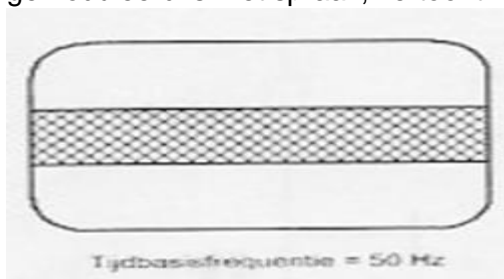
De meter wijst 7 volt aan

De eigen weerstand van de meter is

- a 140 KOhm
- b **200 KOhm** >>>>>
- c 20 KOhm
- d 14 Kohm

38

Een oscilloscoop, aangesloten op de antenne-aansluiting van een zender welke gemoduleerd is met spraak, vertoont het volgende beeld.



De zender is:

- a **een FM zender** >>>>>
- b een SSB zender
- c een AM zender
- d een SSB zender met volle draaggolf

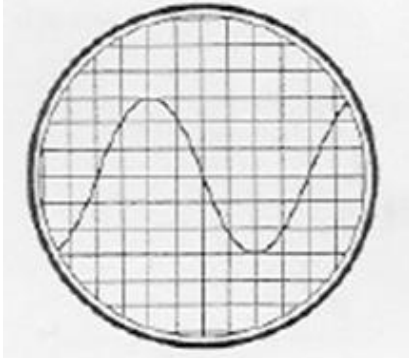


F-Examen : 2013-09-04 12:00 uur

39

De tijdbasis van de oscilloscoop is zo ingesteld, dat 1 schaaldeel overeenkomt met 5 milliseconde

de frequentie van de aangelegde spanning is:



- a 40 Khz
- b 50 Hz
- c 1.6 Khz
- d **25 H >>>>**

40

De 40 meter amateurband grenst aan een omroepband.

Als 's avonds een aantal omroepzenders door elkaar hoorbaar wordt op een in de amateurband afgestemde ontvanger is dit waarschijnlijk te wijten aan:

- a harmonischen
- b bijzondere propagatie condities
- c **intermodulatie >>>>**
- d over modulatie

41

Van een amplitudegemoduleerde 2-meter zender is de modulatie hoorbaar uit de luidspreker van een TV-ontvanger, zelfs als de volumeregelaar hiervan op minimum is ingesteld.

De juiste conclusie is:

- a de storing zal verdwijnen als in de zender enkelzijbandmodulatie wordt toegepast
- b de buitenmantel van de TV-antennekabel is onderbroken
- c **in de laagfrequent versterker van de TV-ontvanger treden detectieverschijnselen op >>>>**
- d de TV-antenne heeft te weinig richteffect

42

Wanneer in een geluidsinstallatie laagfrequent detectie optreedt als gevolg van een nabije EZB-zender, die gemoduleerd wordt met spraak, klinkt dat als:

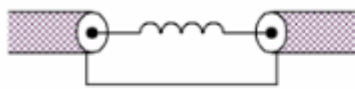
- a aan-/ uitgeschakelde brom
- b **vervormde spraak >>>>**
- c een fluittoon
- d duidelijk verstaanbare spraak



F-Examen : 2013-09-04 12:00 uur

43

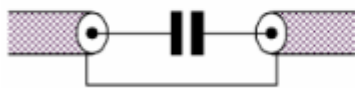
Een schakeling om mantelstromen tegen te gaan is:



schakeling 1



schakeling 2



schakeling 3



schakeling 4

- a schakeling 3
- b schakeling 2
- c schakeling 1
- d **schakeling 4** >>>>

44

Een voeding wordt beveiligd met 1 of meer smeltveiligheden in de netleiding.
Dit wordt in de praktijk gedaan met:

- a **1 trage zekering** >>>>
- b 1 snelle en 1 trage zekering in serie
- c 1 snelle en 1 trage zekering parallel
- d 1 snelle zekering

45

Bewering 1

Een dubbelzijdig AM-zender wordt gemoduleerd met spraak
de klasse van uitzending is A1A

Bewering 2

Een FM-zender wordt gemoduleerd met datasignaal
de klasse van uitzending is F1D

Wat is juist?

- a alleen bewering 1
- b geen van beide beweringen
- c **alleen bewering 2** >>>>
- d bewering 1 en bewering 2



F-Examen : 2013-09-04 12:00 uur

46

Bij onderzoek naar aanleiding van een klacht blijkt dat uw amateurzender storing veroorzaakt in een mobilfoonkanaal van de politie

De minister van economische zaken is in dit geval bevoegd

- 1 het amateurapparaat in beslag te nemen en op uw kosten te vernietigen
- 2 een geheel of gedeeltelijk zendverbod op te leggen

Juist is?

- a alleen 1
- b **alleen 2 >>>>>**
- c zowel 1 als 2
- d geen van beide

47

In de "gebruikersbepalingen" wordt onder het radiostation verstaan, een of meer radiozendapparaten:

- a met de daarbij behorende ontvang- en antenne-inrichting
- b **met de daartoe behorende antenne-inrichting, noodzakelijk voor het op een locatie uitvoeren van een radiocommunicatiedienst in de zin van artikel 1.19 van het radioreglement >>>>>**
- c die op het vaste adres staan opgesteld
- d waarvoor frequentieruimte is gereserveerd

48

Een geregistreerde zendamateur koopt een tweedehands mobilfoon , werkend in de band 146_172 MHz.

Hij wijzigt het frequentiebereik naar 144_172 MHz.

Het gebruik van dit apparaat is:

- a **toegestaan, mits hij zich aan de gebruikersbepalingen amateurfrequentiegebruik houdt >>**
- b niet toegestaan
- c alleen toegestaan als de eindtrap van de zender los is
- d toegestaan, mits het toegestane zendvermogen niet kan worden overschreden

49

Het woord "KILOBYTE" wordt volgens het voorgeschreven spellingalfabet gespeld als:

- a Kilo Italy Lima Oscar Bravo Yankee Tango Echo
- b Kilo India Lima Oscar Bravo Yankee Texas Echo
- c Kilo India Lima Oscar Baltimor Yankee Texas Echo
- d **Kilo India Lima Oscar Bravo Yankee Tango Echo >>>>>**



F-Examen : 2013-09-04 12:00 uur

50

PE1ABC geeft een algemene aanroep op 2 meter.

PE3ZZZ antwoord hierop.

Welke procedure is juist?

- a PE1ABC: Dit is PE1ABC met een algemene aanroep
PE3ZZZ: CQ CQ CQ van PE3ZZZ
- b PE1ABC: CQ CQ CQ de PE1ABC
PE3ZZZ: PE3ZZZ voor PE1ABC
- c PE1ABC: Hier is PE1ABC is daar iemand?
PE3ZZZ: PE3ZZZ voor PE1ABC
- d PE1ABC: **CQ CQ CQ de PE1ABC** >>>>>
PE3ZZZ: **PE1ABC de PE3ZZZ**